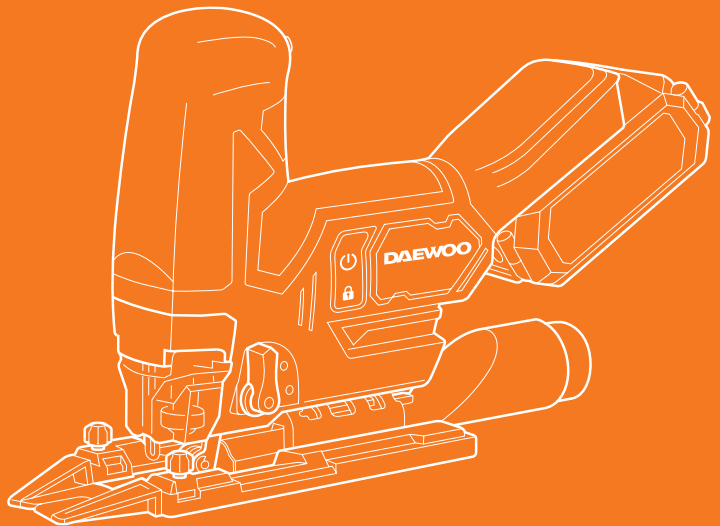


# РУКОВОДСТВО ПО ЭКСПЛУАТАЦИИ



## ЛОБЗИК АККУМУЛЯТОРНЫЙ

DAJ 2621LI / DAJ 2621LI SET



## ОГЛАВЛЕНИЕ

---

Общие сведения	2
Информация по безопасности	3
Устройство изделия	6
Комплектация	6
Технические характеристики	7
Подготовка к работе	7
Использование изделия	10
Хранение и транспортировка	12
Утилизация устройства	13
Гарантийные обязательства	14

Производитель оставляет за собой право на внесение изменений в конструкцию, дизайн и комплектацию изделий.

Изображения в руководстве могут отличаться от реальных узлов и надписей на изделии.

**Адреса сервисных центров по обслуживанию  
силовой техники DAEWOO Вы можете найти на сайте  
[WWW.DAEWOO-POWER.RU](http://WWW.DAEWOO-POWER.RU)**



EAC — Соответствует всем требуемым Техническим регламентам Таможенного союза ЕврАзЭС.

## ОБЩИЕ СВЕДЕНИЯ

Благодарим Вас за приобретение продукции **DAEWOO**.

В настоящем Руководстве содержится описание техники безопасности, процедур по обслуживанию и использованию Аккумуляторного лобзика **DAEWOO**. Перед началом использования изделия необходимо внимательно изучить настоящее Руководство, это поможет избежать возможных травм и повреждений изделия. Все данные в Руководстве по эксплуатации содержат самую свежую информацию, доступную к моменту печати. Просим принять во внимание, что некоторые изменения, внесенные производителем, могут быть не отражены в настоящем Руководстве. Изображения и рисунки могут отличаться от реального изделия. В случае возникновения трудностей с использованием изделия используйте контактную информацию, расположенную в конце настоящего Руководства.

Аккумуляторный лобзик удобен и не сложен в эксплуатации. Для работы не требуется специальной подготовки, кроме указаний и инструкций, изложенных в настоящем Руководстве. Конструкция лобзика обеспечивает безопасность и надежность использования изделия при соблюдении указаний настоящего Руководства по эксплуатации.

Настоящее Руководство по эксплуатации является частью изделия и должно быть передано покупателю при его приобретении. В случае передачи техники другому владельцу, настоящее Руководство должно быть передано совместно с изделием.

## ОПИСАНИЕ ИЗДЕЛИЯ

Аккумуляторный лобзик **DAEWOO** предназначен для бытового использования. Модель имеет эргономичный дизайн, укомплектована необходимым инструментом для продольного, поперечного, наклонного и фигурного пиления дерева, фанеры, древесностружечных плит (кроме асбестосодержащих), металла, сплавов и аналогичных материалов, а также пластмасс (при установке соответствующего пыльного полотна). Повреждения пыльной гарнитуры не является гарантийным случаем. Наличие патрубка присоединения пылесоса позволяет использовать инструмент с сохранением чистоты рабочего места. Мобильность аккумуляторной техники позволяет вам сосредоточиться на работе, освобождая вас от неудобных проводов и ограничений в свободном перемещении по рабочей зоне.

Изделие должно использоваться в строгом соответствии с нормами и нормативными актами, действующими в регионе его использования, направленными на предупреждение несчастных случаев, а также в строгом соответствии с техническими характеристиками. Изделие является технически сложным товаром, не предполагающим эксплуатацию с целью извлечения коммерческой выгоды. Предприятие-изготовитель не несет ответственности в случае повреждений, возникших в результате неправильной эксплуатации. В этом случае вся ответственность возлагается на пользователя.

## К СВЕДЕНИЮ ТОРГУЮЩИХ ОРГАНИЗАЦИЙ

Во время проведения процедуры купли-продажи продавец, осуществляющий торговлю, проверяет в присутствии покупателя внешний вид товара, его комплектность и работоспособность. Производит отметку в гарантийном талоне, прикладывает товарный чек. Предоставляет информацию об организациях по ремонту, адреса сервисных центров и уполномоченных представителей.

Правила реализации продукции определяются предприятиями розничной торговли в соответствии с требованиями действующего законодательства. Особые условия реализации не предусмотрены.

## ИНФОРМАЦИЯ ПО БЕЗОПАСНОСТИ

### ОБЩИЕ СВЕДЕНИЯ ПО БЕЗОПАСНОСТИ

#### ВНИМАНИЕ

Перед началом эксплуатации изделия, внимательно изучите настоящее Руководство по эксплуатации. Несоблюдение данных указаний и инструкций по технике безопасности может стать причиной поражения электрическим током, тяжелых травм и пожара. Всегда следуйте руководству по технике безопасности, прилагаемой к изделию. Сохраняйте Руководство на протяжении всего срока пользования изделием.

При работе с изделием необходимо обязательно соблюдать указанные требования по технике безопасности:

- Перед первым использованием изделия необходимо внимательно прочитать Руководство по эксплуатации и хранить его для дальнейшего использования.
- Лицам, не прошедшим инструктаж по эксплуатации изделия или не изучившим руководство по эксплуатации, запрещается пользоваться данным изделием.
- Перед эксплуатацией изделия пользователь должен ознакомиться с функциями и элементами управления изделием, описанными в настоящем Руководстве.
- Пользователь должен быть ознакомлен с функциями изделия и элементов управления для немедленной остановки и отключения изделия при возникновении неконтролируемых ситуаций.
- Во время использования изделия **DAEWOO** необходимо всегда выполнять требования, содержащиеся в настоящем Руководстве, иначе возникает опасность травматизма или опасность повреждения изделия.
- Приступать к работе с изделием допускается только находясь в хорошем физическом и психическом состоянии здоровья. Несоблюдение этого требования может привести к серьезным травмам и иным тяжелым последствиям. В случае ухудшения состояния здоровья после напряженной, требующей значительных физических усилий работы - проконсультируйтесь с медицинскими специалистами, прежде чем продолжать дальнейшую эксплуатацию устройства.
- Запрещается эксплуатация изделия под действием лекарств, алкогольных напитков или других психоактивных веществ, негативно влияющих на сознание пользователя.
- Запрещается доступ и эксплуатация изделия детьми.
- Перед эксплуатацией необходимо тщательно проверить изделие и убедиться в отсутствии дефектов и неисправностей. В случае обнаружения дефектов или неисправностей, необходимо обратиться к специалистам для их устранения.
- Перед эксплуатацией необходимо обязательно проверять работоспособность элементов управления. Запрещается использовать изделие с неисправными элементами управления.
- Производить работы разрешается только в дневное время или при хорошем искусственном освещении.
- Запрещается использование изделия во время дождя, сильного ветра, а также при других погодных условиях, представляющих угрозу безопасности оператора и окружающих.
- Запрещается подвергать изделие воздействию влаги и сырости. Не допускается попадание металлических предметов и жидкостей внутрь изделия. Это может привести к поражению электрическим током и/или возгоранию.
- Запрещается нахождение посторонних лиц и предметов внутри рабочей зоны.
- Запрещается эксплуатация изделия вблизи взрывоопасных жидкостей, газов и других опасных веществ.
- Запрещается внесение изменений в конструкцию изделия или установку непредусмотренных модификаций.
- Необходимо строго соблюдать периодичность технических осмотров и обслуживания изделия, описанных в настоящем Руководстве.
- Прекращать работу разрешается только после выключения и полной остановки изделия.

## ТРЕБОВАНИЯ ПО БЕЗОПАСНОСТИ ИСПОЛЬЗОВАНИЯ АККУМУЛЯТОРНОЙ БАТАРЕИ И ЗАРЯДНОГО УСТРОЙСТВА

Разрешается использование только оригинальных аккумуляторов и зарядных устройств **DAEWOO**, предназначенных для данного типа изделий.

- При проведении настройки, регулировки и обслуживания, отключите изделие и извлеките аккумулятор.
- Запрещается прикасаться к электрической вилке мокрыми руками.
- Подключение питания необходимо производить к любой безопасной розетке с напряжением питания 230 В ~ 50 Гц.
- Необходимо регулярно проверять состояние сетевого кабеля устройства. В случае повреждения кабеля необходимо срочно прекратить эксплуатацию. Поврежденный кабель увеличивает риск поражения электрическим током.
- Поврежденный кабель питания должен заменяться квалифицированным специалистом.
- Зарядное устройство необходимо отключать от сети питания после зарядки аккумулятора и в период обслуживания. Запрещается отключать зарядное устройство от сети вытаскивая его за шнур.
- Необходимо регулярно проверять состояние сетевого кабеля зарядного устройства. В случае повреждения кабеля необходимо срочно прекратить эксплуатацию. Поврежденный кабель увеличивает риск поражения электрическим током.
- Поврежденный кабель зарядного устройства должен заменяться квалифицированным специалистом.
- Запрещается контакт с заземленными поверхностями.
- Запрещается подвергать зарядное устройство и аккумулятор воздействию влаги и сырости. Не допускается попадание металлических предметов и жидкостей внутрь устройств. Это может привести к поражению электрическим током и/или возгоранию.
- Необходимо соблюдать особую осторожность при обращении с аккумулятором.
- При работе с зарядным устройством на открытом воздухе необходимо следить, чтобы рабочая зона оставалась сухой. Для наружных работ используйте специальный удлинительный кабель.
- Запрещается подвергать аккумулятор давлению, ронять его на твердые поверхности или подвергать другим формам механического воздействия.
- Запрещается перегревать или переохлаждать аккумуляторную батарею, а также хранить и использовать ее вблизи от источников тепла или холода.
- Запрещается вскрывать и пытаться отремонтировать аккумуляторную батарею или зарядное устройство. В случае появления дефектов или повреждений, необходимо обращаться в авторизованные сервисные центры.
- Аккумуляторную батарею необходимо хранить в сухом месте, исключая попадание прямых солнечных лучей, при температуре от +5°C до +30°C.
- Запрещается пытаться заряжать поврежденный аккумулятор.
- Аккумуляторная батарея поставляется в разряженном состоянии. Перед первым использованием необходимо произвести его полную зарядку.
- В случае если инструмент работает с меньшей производительностью чем ранее – перезарядите аккумуляторную батарею. Запрещается использовать изделие с аккумулятором в разряженном состоянии.
- Запрещается использовать зарядное устройство на легковоспламеняющейся поверхности (на бумаге, тканях и т. д.) или в пожароопасной среде. В связи с нагревом зарядного устройства во время зарядки возникает опасность возгорания.
- Запрещается закрывать вентиляционные отверстия зарядного устройства, в противном случае возможен перегрев зарядного устройства и выход его из строя.
- Для повышения электробезопасности рекомендуется использовать устройство защитного отключения с макс. током срабатывания 30 мА. Перед работой всегда проверяйте устройство защитного отключения.
- Запрещается выбрасывать аккумуляторную батарею с общими бытовыми отходами.
- Батарею необходимо утилизировать в соответствии с правилами и законами утилизации такого рода устройств, принятыми в вашем регионе.
- Запрещается внесение изменений в конструкцию изделия или установку непредусмотренных модификаций.

- В случае прямого контакта с внутренними жидкостями или веществами, содержащимися в батарее, необходимо немедленно смыть их большим количеством проточной воды, и обработать чистой водой место контакта

## **СПЕЦИАЛЬНЫЕ ПРАВИЛА БЕЗОПАСНОСТИ ПРИ РАБОТЕ**

- Используйте средства индивидуальной защиты: маску, обувь на нескользящей подошве, средства защиты органов слуха, в зависимости от вида производимой работы.
- Не носите широкую одежду и украшения. Держите волосы, одежду и рукавицы вдали от движущихся частей изделия. Широкая одежда, украшения или длинные волосы могут быть затянуты вращающимися частями изделия.
- Перед подключением к аккумулятору, убедитесь, что изделие выключено.
- Во время работы всегда занимайте устойчивое положение и сохраняйте равновесие.
- Не прикасайтесь к движущимся и режущим частям изделия.
- Во время подключения пылесосаывающих и пылесборных устройств, проверяйте их правильное присоединение и использование.
- Избегайте слишком длительного управления изделием, так как продолжительное воздействие вибрации на руки оператора может нанести вред здоровью.
- Применяйте соответствующие металлоискатели для нахождения скрытых систем электро-, газо- и водоснабжения или обращайтесь за справкой в местное предприятие коммунального снабжения.

## **УКАЗАНИЯ ПО БЕЗОПАСНОСТИ ПРИ РАБОТЕ С АККУМУЛЯТОРНЫМ ЛОБЗИКОМ**

- После выключения инструмента пильное полотно некоторое время продолжает двигаться. Для избежания травм и повреждений не прикасайтесь к полотну до его полной остановки и не пытайтесь тормозить его руками или иными предметами.
- Подводите изделие к детали только во включенном состоянии, иначе возникает опасность обратного удара при заклинивании оснастки в детали
- Следите за тем, чтобы при пилении опорная плита надежно прилегала к поверхности.
- Не применяйте деформированные или затупленные пильные полотна. Погнутые или притупленные пильные полотна могут обломаться и привести к травме.
- Не затормаживайте пильное полотно после выключения изделия боковым прижатием. Это может повредить пильное полотно, обломать его и привести к травме.
- Закрепляйте заготовку в зажимное приспособление или в тиски.
- При использовании изделия надевайте защитные наушники. Шум может повредить органы слуха.
- Пользуйтесь противопылевым респиратором и применяйте отвод пыли/опилок при возможности присоединения.

## **ОБРАТНЫЙ УДАР**

Обратный удар — это внезапная реакция в результате заедания или блокировки вращающейся оснастки, ведущая к резкой её остановке. При этом неконтролируемый электроинструмент ускоряется на месте блокировки против направления вращения оснастки. Обратный удар является следствием неправильного использования электроинструмента или ошибки оператора. Он может быть предотвращен, если соблюдать все меры предосторожности.

### **ВНИМАНИЕ**

Несоблюдение указаний и инструкций по технике безопасности может стать причиной получения травм, поражения электрическим током, пожара и выходу изделия из строя. Поломка изделия, вызванная несоблюдением условий эксплуатации, не является гарантийным случаем.

## УСТРОЙСТВО ИЗДЕЛИЯ

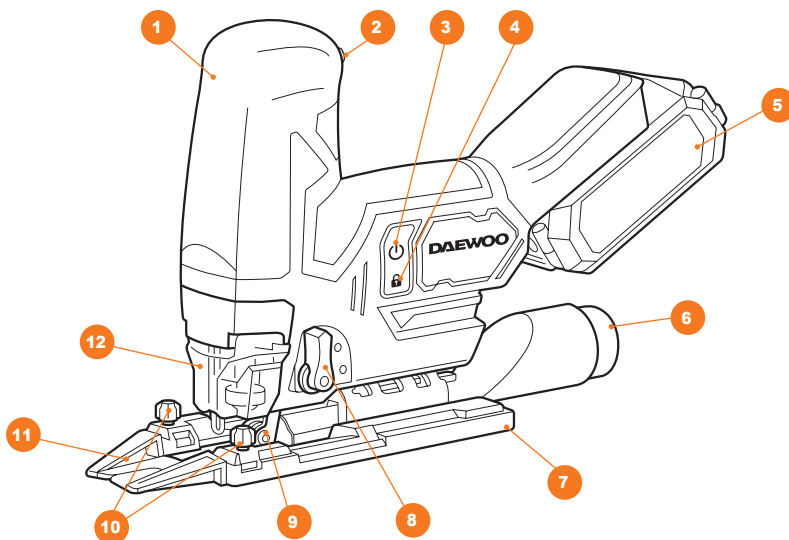


Рис. 1

- |  |   |
|--|---|
| 1. Корпус изделия                        | 7. Опорная плита                        |
| 2. Регулятор скорости                    | 8. Рычаг переключения маятникового хода |
| 3. Кнопка включения                      | 9. Опорный ролик                        |
| 4. Кнопка блокировки                     | 10. Крепление параллельного упора       |
| 5. Аккумулятор ( <b>DAJ 2621Li SET</b> ) | 11. Направляющая                        |
| 6. Патрубок для отвода стружки           | 12. Защитный экран                      |

\*может незначительно отличаться от рисунка.

## КОМПЛЕКТАЦИЯ\*

Лобзик	1 шт	Зарядное устройство ( <b>DAJ 2621Li SET</b> )	1 шт
Полотно	2 шт	Аккумулятор ( <b>DAJ 2621Li SET</b> )	1 шт
Параллельный упор	1 шт	Руководство по эксплуатации	1 шт
Адаптер для пылесоса	1 шт	Гарантийный талон	1 шт
Защитные крышки - направляющие	1 компл.		

\*На усмотрение производителя в некоторые модели могут быть добавлены дополнительные аксессуары и принадлежности, о чем указывается на упаковке товара или на специальном стикере.



## ТЕХНИЧЕСКИЕ ХАРАКТЕРИСТИКИ

	DAEWOO 2621Li	DAEWOO 2621Li SET
Напряжение аккумулятора, В	21	21
Емкость аккумулятора Li-Ion, А/ч	не входит в комплект	2,5
Двигатель DAEWOO	бесщеточный	бесщеточный
Число скоростей	6	6
Длина хода пилки, мм	26	26
Число ходов пилки, ход/мин	800 – 3800	800 – 3800
Максимальная глубина пропила, мм		
Дерево	135	135
Сталь	10	10
Пластик	135	135
Регулировка угла реза, °	-45 / 45	-45 / 45
Регулировка маятникового хода	•	•
Быстрый зажим пилки	•	•
LED подсветка	•	•
Подключение к пылесосу	•	•
Вес нетто, кг	1,75	2,20
Габариты в упаковке (ДхШхВ), мм	321x285x88	400x120x324

## ПОДГОТОВКА К РАБОТЕ

### ЗАРЯДКА АККУМУЛЯТОРА

#### ВНИМАНИЕ

Для достижения максимальной производительности и продления срока службы Li-Ion аккумуляторов, перед первым использованием произведите его полную зарядку.

- Зарядку аккумулятора производите при температуре окружающей среды от +10°C до +30°C. В процессе зарядки или использования инструмента возможен нагрев аккумуляторной батареи, дайте ей остыть до температуры окружающей среды перед дальнейшим использованием. На данное изделие устанавливается Li-Ion аккумуляторная батарея, что позволяет производить зарядку в любой момент времени, не дожидаясь полного её разряда, так как данный тип батарей не имеет эффекта «памяти»

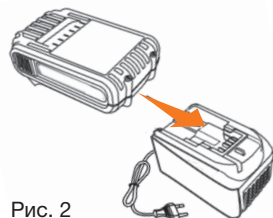


Рис. 2

- Вставьте вилку зарядного устройства в розетку электрической сети 230В. Индикатор на зарядном устройстве загорится красным светом.
- Подключите аккумулятор к зарядному устройству. Индикатор на зарядном устройстве загорится зеленым светом, и начнется процесс зарядки (Рис. 2).

- После завершения зарядки индикатор на зарядном устройстве изменит свет с красного на зеленый. Извлеките аккумулятор из зарядного устройства, а затем извлеките вилку зарядного устройства из розетки.
- В случае неиспользования аккумуляторной батареи в течение длительного периода времени, рекомендуется производить её зарядку один раз в 3 месяца.

## УСТАНОВКА АККУМУЛЯТОРА

### ВНИМАНИЕ

Аккумуляторы DAEWOO и MAKITA обладают функциями защит аккумуляторной батареи и инструмента. Использование аккумуляторов без этих функций может привести к выходу из строя изделия и снятию с гарантии. Используйте только оригинальные аккумуляторы.

- Установите аккумуляторную батарею **1** в разъем рукоятки изделия **2** до щелчка (Рис. 3).
- Для извлечения аккумуляторной батареи нажмите на фиксаторы и достаньте батарею из разъема.

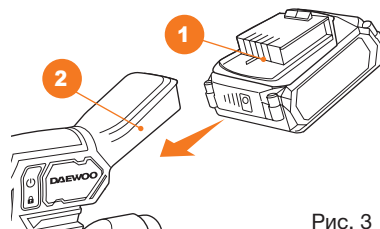


Рис. 3

### ВНИМАНИЕ!

Извлекайте аккумулятор из изделия при проведении подготовительных работ.

## УСТАНОВКА ЗАЩИТНЫХ КРЫШЕК

- Установите прозрачную защитную крышку **1** с пазом для полотна с нижней части опорной плиты (Рис. 4).
- Установите направляющую крышку **2** для прямолинейного пиления в передней части опорной плиты лобзика. Совместите направляющие нижней части и затем закрепите верхние зажимы крышки.

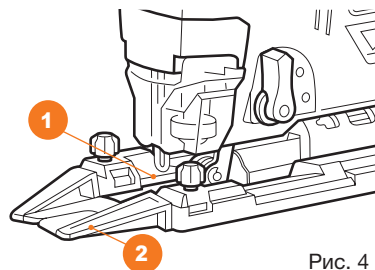


Рис. 4

## УСТАНОВКА ПИЛЬНОГО ПОЛОТНА

- Поверните держатель полотна **1** и установите полотно **2** в держатель до упора (Рис. 5).
- Зубья полотна должны быть направлены вперед.
- Убедитесь, чтобы спинка полотна вошла в паз направляющего ролика. Точное распиливание возможно только в том случае, если направляющий ролик прилегает плотно, но не слишком сильно давит на него.
- Убедитесь, что полотно надежно закреплено в держателе.
- Для снятия полотна проведите действия в обратном порядке.

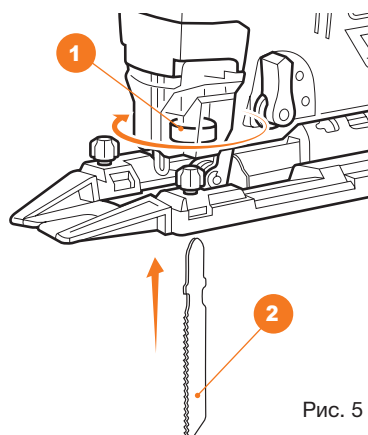


Рис. 5

## УСТАНОВКА ПАРАЛЛЕЛЬНОГО УПОРА

- Открутите два стопорных винта **1** на опорной плите **2** (Рис. 6).
- Вставьте параллельный упор **3** в направляющую опорной плиты. Установите необходимое расстояние с помощью шкалы на параллельном упоре
- Затяните стопорные винты.

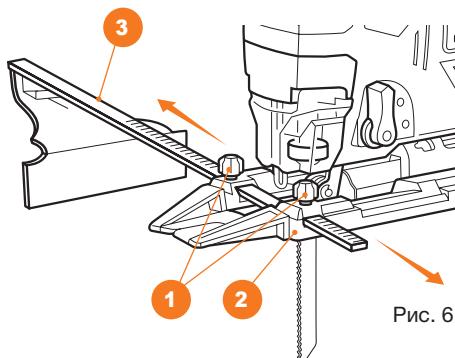


Рис. 6

## УДАЛЕНИЕ ОПИЛОК

Изделие снабжено системой отвода опилок и пыли для поддержания чистоты рабочего места.

- Включите автоматический обдув рабочей зоны сдвинув ползунковый переключатель **1** влево.
- Для выключения, сдвиньте переключатель вправо.

Подключите пылесос к изделию для сбора опилок и пыли из рабочей зоны.

- Установите патрубок **2** подключения пылесоса для отвода опилок в порт продувки **3** до упора (Рис. 7).
- Подключите пылесос к патрубку для выдувания пыли.
- Выключите автоматический обдув рабочей зоны.

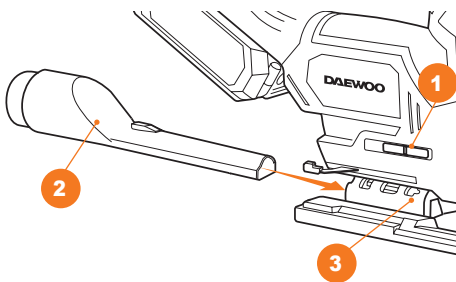


Рис. 7

## НАСТРОЙКА УГЛА РАСПИЛА

Изделие имеет возможность изменения угла распила материала при помощи наклона опорной плиты.

- Ослабьте зажим **1** опорной плиты **2** на корпусе изделия (Рис. 8).
- Слегка потяните опорную плиту вперед для возможности изменения угла.
- Наклоните плиту на необходимый угол и отодвиньте опорную плиту назад для установки необходимого положения.
- Затяните зажим опорной плиты.

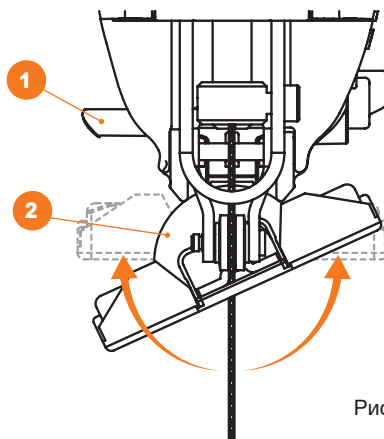


Рис. 8

## РЕГУЛИРОВКА СКОРОСТИ

Данное изделие оснащено ручным регулятором скорости для комфортной работы с различными типами материалов.

Подходящая скорость хода зависит от соответствующего материала и условий работы. Для регулировки скорости, проверните колесо для установки необходимой скорости работы.

Положение 1-3 – низкая/средняя скорость хода (для стали, пластика),

Положение 4-5 – высокая скорость хода (мягкого металла, пластика, древесины),

Положение А – автоматический подбор скорости в зависимости от нагрузки.

При подводе пильного полотна к заготовке и при распиливании пластмасс и алюминия рекомендуется уменьшать частоту.

### ВНИМАНИЕ!

Для определения оптимальных настроек и скорости для резки заготовки, сделайте пробный рез на обрезках материала.

## РЕГУЛИРОВКА МЯТНИКОВОГО ХОДА

Применение регулировки маятникового хода дает возможность изменить движение хода пилки.

Величина амплитуды маятникового хода устанавливается с помощью рычага ❶, в пределах меток 0-1-2-3 («3» соответствует максимальной амплитуде, «0» отсутствию режима маятникового хода, «1-2» – промежуточные значения) (Рис. 9).

Для обработки твердых материалов таких, как стальной лист и т.д., уменьшайте маятниковое движение. Работая с мягкими материалами такими, как пиломатериалы, пластмасса и т.д., увеличивайте маятниковое движение для повышения производительности работы. Для аккуратного пропила материала - уменьшите маятниковое движение.

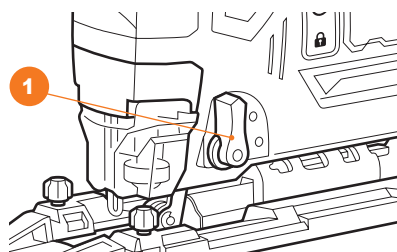


Рис. 9

### ВНИМАНИЕ!

Применение регулировки маятникового хода осуществляйте только после выключения изделия и остановки движения полотна.

## ИСПОЛЬЗОВАНИЕ ИЗДЕЛИЯ

- При эксплуатации изделия всегда одевайте подходящие средства индивидуальной защиты.
- Тщательно проверьте предполагаемую зону использования изделия и удалите все посторонние предметы.
- Необходимо обязательно убедиться в том, что в рабочей зоне не находятся посторонние лица.
- Внимательно осмотрите изделие на наличие повреждений. В случае выявления повреждений обратитесь в авторизованный сервисный центр.
- Перед включением необходимо удостовериться, что полотно ни с чем не соприкасается, а рукоятки очищены от масла и имеют не скользящую поверхность.
- Если во время работы изделие начинает сильно вибрировать, то Вам следует остановить двигатель и постараться найти причину. Не начинайте работу пока проблема не будет найдена и устранена.

## ВКЛЮЧЕНИЕ ИЗДЕЛИЯ

### ВНИМАНИЕ!

Перед включением двигателя убедитесь, что полотно ни с чем не соприкасается.

- Установите аккумулятор в изделие.
- Установите необходимые параметры скорости перемещения **3** и маятникового хода полотна.
- Нажмите кнопку блокировки включения **1**, LED подсветка включится, символизируя о возможности включения изделия (Рис. 10).
- Нажмите клавишу включения **2**.
- После достижения рабочих оборотов двигателя приступайте к работе с изделием.
- Для остановки двигателя, повторно нажмите клавишу включения **2** и дождитесь полной остановки полотна.
- Извлеките аккумулятор из изделия.

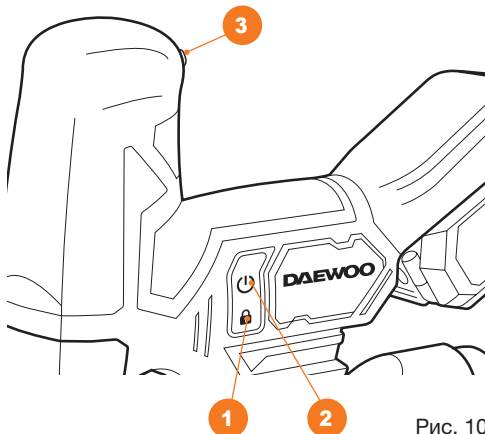


Рис. 10

## ПРОЦЕСС РЕЗКИ

Закрепите заготовку. Положите опорную плиту лобзика на заготовку (убедитесь в том, что лезвие не соприкасается с заготовкой). Включите лобзик и дождитесь, пока движение лезвия достигнет максимальной скорости. Приступите к работе, плавно перемещая инструмент. Запрещено совершать боковое давление на инструмент в процессе работы.

## ПОГРУЖНАЯ РЕЗКА

- Наклоните лобзик вперед на передний край основания так, чтобы острие лезвия располагалось непосредственно над поверхностью обрабатываемой детали.
- Удерживайте лобзик так, чтобы передний край основания не сдвинулся, когда вы включаете инструмент. Осторожно медленно опустите заднюю часть инструмента.
- Когда лезвие пронзит заготовку, медленно опустите основание лобзика на поверхность заготовки.
- Завершите разрез обычным образом.

## **ХРАНЕНИЕ И ТРАНСПОРТИРОВКА**

### **ХРАНЕНИЕ**

Изделие необходимо хранить в недоступном для детей, сухом темном помещении с естественной вентиляцией, при температуре окружающей среды от -20 до +40 °С и относительной влажностью воздуха не выше 80%. Очищайте изделие после каждого использования. Не допускается производить хранение в одном помещении с химически активными веществами.

При длительном хранении необходимо произвести консервацию изделия, для этого.

- Очистите наружные части изделия и вентиляционные отверстия в чистоте., протрите мягкой тканью все пластиковые и окрашенные металлические поверхности. Не используйте для чистки горючие жидкости.
- Произведите ремонт возможных неисправностей.
- Перед хранением, аккумулятор должен быть полностью заряжен. Храните аккумулятор в заряженном состоянии в сухом месте при температуре воздуха от +5 до +30 градусов. Не допускайте хранения в сырых или неотапливаемых помещениях, под воздействием прямых солнечных лучей.
- В течение всего периода хранения нужно регулярно заряжать аккумулятор с помощью сетевого адаптера (каждые 3 месяца). Храните сетевой адаптер в сухом месте.

### **ТРАНСПОРТИРОВКА**

Категорически не допускается падение и любые механические воздействия на изделие при транспортировке. Допускается транспортировать продукцию любым видом закрытого транспорта в упаковке производителя или без нее, с сохранением изделия от механических повреждений, атмосферных осадков, воздействия химически-активных веществ и обязательным соблюдением мер предосторожности при перевозке хрупких грузов. При проведении разгрузочно-погрузочных работ не допускается использование любого вида техники, работающей по принципу зажима упаковки.

## СРОК СЛУЖБЫ И УТИЛИЗАЦИЯ УСТРОЙСТВА

### СРОК СЛУЖБЫ

При выполнении всех требований настоящего руководства по эксплуатации, срок службы изделия составляет **5 лет**. Если дата продажи не указана, срок службы исчисляется с даты выпуска.

### УТИЛИЗАЦИЯ УСТРОЙСТВА

Устройство, руководство по эксплуатации, и все комплектующие детали следует хранить на протяжении всего срока эксплуатации. Должен быть обеспечен свободный доступ ко всем деталям и всей необходимой информации для всех пользователей устройства.



- Данное устройство и комплектующие узлы изготовлены из безопасных для окружающей среды и здоровья человека материалов и веществ. Тем не менее, для предотвращения негативного воздействия на окружающую среду, по окончании использования устройства, либо по истечению срока его службы, или его непригодности к дальнейшей эксплуатации, устройство подлежит сдаче в приемные пункты по переработке металлолома и пластмасс.
- Утилизация устройства и комплектующих узлов заключается в его полной разборке и последующей сортировке по видам материалов и веществ, для последующей переплавки или использования для вторичной переработки.
- По истечению срока службы, устройство должно быть утилизировано в соответствии с нормами, правилами и способами, действующими в месте утилизации бытовых приборов.
- Утилизация устройства должна быть произведена без нанесения экологического ущерба окружающей среде, в соответствии с нормами и правилами, действующими на территории Таможенного союза.
- Технические жидкости (топливо, масло) необходимо утилизировать отдельно, в соответствии с нормами утилизации отработанных нефтепродуктов, действующими в месте утилизации.
- Не выливайте отработанное масло в канализацию или на землю. Отработанное масло должно сливаться в специальные емкости и отправляться в пункты сбора и переработки отработанных масел.

## ГАРАНТИЙНЫЕ ОБЯЗАТЕЛЬСТВА

Основной гарантийный срок на изделие составляет **12 месяцев** со дня продажи. В течение гарантийного срока устраняются бесплатно неисправности, возникшие из-за применения некачественного материала при производстве и дефекты сборки, допущенные по вине производителя. Гарантия вступает в силу только при правильном заполнении гарантийного талона. Изделие принимается в ремонт в чистом виде и полной комплектности.

### ДОПОЛНИТЕЛЬНАЯ ГАРАНТИЯ XXL

Производитель предоставляет Дополнительную гарантию - **24 месяца** на изделие с даты окончания основного гарантийного срока.

Программа гарантии **DAEWOO XXL** позволяет расширить срок бесплатного гарантийного обслуживания при соблюдении следующих условий:



**1** Убедитесь, что продавец заполнил гарантийный талон и указал дату продажи



**2** Не позднее 30 дней с момента покупки зайдите на официальный сайт DAEWOO Power Products



**3** Заполните простую форму и активируйте серийный номер изделия



**4** Получите Сертификат на расширенное гарантийное обслуживание DAEWOO XXL на свой электронный адрес



**5** Регулярно проходите техническое обслуживание в любом авторизованном сервисном центре\*



**6** Соблюдайте все требования и рекомендации по эксплуатации изделия, указанных в Руководстве пользователя

\*при прохождении планового технического обслуживания (далее «ТО») в авторизованном сервисном центре необходимо получить соответствующую отметку в гарантийном талоне. График ТО и перечень работ указаны в Руководстве пользователя каждого Изделия, а также на веб-сайте в сети Интернет по адресу: [www.daewoo-power.ru](http://www.daewoo-power.ru).

При невыполнении любого из выше указанных требований считается, что Дополнительная гарантия не установлена. Дополнительная гарантия не распространяется на отдельные детали, комплектующие, расходные материалы, дефекты и случаи, на которые не установлен основной гарантийный период.

### УСЛОВИЯ ПРЕДОСТАВЛЕНИЯ ГАРАНТИИ

Гарантийные обязательства распространяются только на производственные дефекты.

Большинство изделий требуют определенного ухода и регулярного ТО. Порядок прохождения ТО указан в руководстве по эксплуатации для каждого изделия. ТО должно проводиться только специалистами авторизованных сервисных центров с соответствующей отметкой в гарантийном талоне. В случае не своевременного выполнения ТО, если это явилось причиной возникновения неисправностей (дефектов) каких-либо узлов и агрегатов изделия, покупатель полностью теряет право на дополнительную гарантию.



ТО продукции не является гарантийным обязательством изготовителя (продавца) и оплачивается потребителем по расценкам авторизованного сервисного центра.

На все изделия установлен ограниченный срок службы, указанный в руководстве по эксплуатации каждого изделия. По истечении установленного срока службы изготовитель не несет ответственности за безопасное использование изделия.

Информация о технически сложных товарах. Пункт 3 Перечня технических сложных товаров, утвержденного Постановлением Правительства РФ от 10.11.2011 г. №924 включает тракторы, мотоблоки, мотокультиваторы, машины и оборудование для сельского хозяйства с двигателем внутреннего сгорания (с электродвигателем). Согласно разъяснению Минпромторга России (письмо от 10.04.2012 г. № 08-693), к указанным машинам и оборудованию относятся: мотокосы, триммеры, кусторезы, газонкосилки, косилки для высокой травы, генераторы (бензиновые и дизельные), мотопомпы, электронасосы, бензопилы и электропилы, мойки высокого давления, дизельные (электрические и газовые) нагреватели, снегоочистители роторные, малогабаритные машины для уборки снега.

В случае несвоевременного извещения о выявленных неисправностях, продавец, импортер или уполномоченная организация вправе отказаться полностью или частично от удовлетворения предъявляемых претензий (ст. 483 ГК РФ).

Гарантия исключает действия обстоятельств непреодолимой силы, находящиеся вне контроля производителя.

Заводской брак определяется экспертной комиссией авторизованного сервисного центра.

### **ГАРАНТИЯ НЕ РАСПРОСТРАНЯЕТСЯ**

- На механические повреждения (трещины, сколы и т.д.) и повреждения, вызванные воздействием агрессивных сред, загрязнением, попаданием инородных предметов внутрь изделия и вентиляционные решетки, а также на повреждения, наступившие вследствие неправильного хранения (коррозия металлических частей);
- На неисправности, вызванные засорением топливной или охлаждающей систем;
- На неисправности, возникшие вследствие перегрузки изделия или неправильной эксплуатации, применения изделия не по назначению, а также при нестабильности параметров электросети, превышающих нормы, установленные ГОСТ Р 54149-2010. Безусловными признаками перегрузки изделия являются оплавление или изменение цвета деталей вследствие воздействия высокой температуры, одновременный выход из строя двух и более узлов, задиры на поверхностях цилиндра или поршня, разрушение поршневых колец, шатунных вкладышей. Также гарантийные обязательства не распространяются на выход из строя автоматического регулятора напряжения электрогенераторов вследствие неправильной эксплуатации;
- На быстроизнашиваемые части (угольные щетки, ремни, резиновые уплотнители, сальники, амортизаторы, пружины сцепления, свечи зажигания, глушители, форсунки, шкивы, направляющие ролики, тросы, ручные стартеры, зажимные патроны, цанги, съемные аккумуляторы, фильтрующие элементы, смазку, сменные приспособления, оснастку, ножи, буры и т.п.) и предохранительные элементы (плавкие предохранители, срезные болты, латунные шестерни, торсионные пружины, демпферные валы и т.п.);
- На профилактику, обслуживание изделия (чистка, промывка, смазка и т.п.), установку и настройку изделия;
- На электрические кабели с механическими и термическими повреждениями;
- На изделие, вскрывавшееся или отремонтированное вне авторизованного сервисного центра. Признаками вскрытия изделия вне авторизованного сервисного центра являются, в том числе заломы шлицевых частей крепежных элементов;
- В случае эксплуатации изделия с признаками неисправности (повышенный шум, вибрация, потеря мощности, снижение оборотов, запах гари);
- На неисправности, возникшие при использовании изделия для нужд, связанных с осуществлением предпринимательской деятельности, сдачи в аренду, эксплуатацией более 50 ч/мес;
- В случае естественного износа изделия, износа трущихся частей (выработка ресурса);
- В случае, если гарантийный талон не заполнен или отсутствует печать (штамп) Продавца;
- При отсутствии подписи владельца на гарантийном талоне.

**Телефон службы технической поддержки DAEWOO 8-800-301-10-12**

**[www.daewoo-power.ru](http://www.daewoo-power.ru)**





*Power your skills*



**DAEWOO**  
POWER PRODUCTS

Manufactured under license of **DAEWOO** International Corporation, Korea

**WWW.DAEWOO-POWER.RU**

# 2